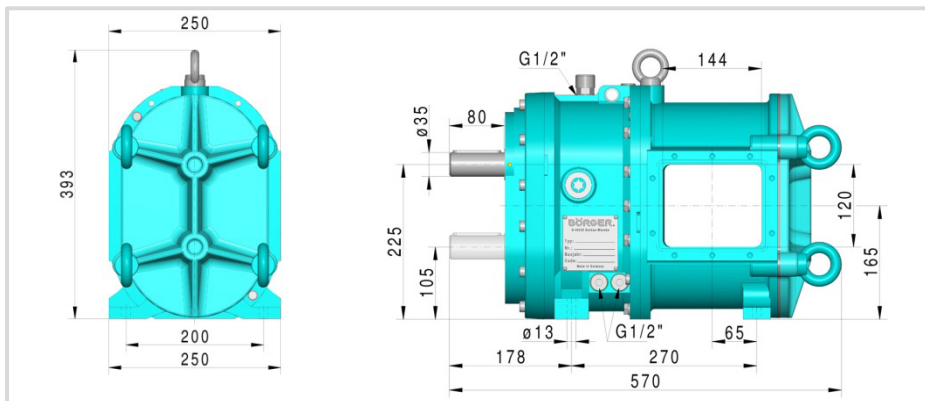


**HPL 200**

Weight: 110 kg  
(243 lbs)

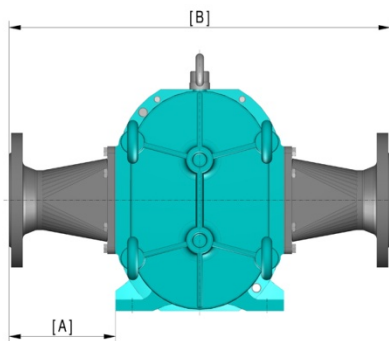


**HPL 300**

Weight: 130 kg  
(287 lbs)

Herstellungsbedingte Abweichungen einzelner Maße innerhalb einer zumutbaren Toleranz sind nicht auszuschließen. Auftragsbezogene Maße können gerne angefragt werden.

Production-related deviations in individual dimensions within an acceptable tolerance cannot be ruled out. Requests for dimensions regarding a specific order are welcome.



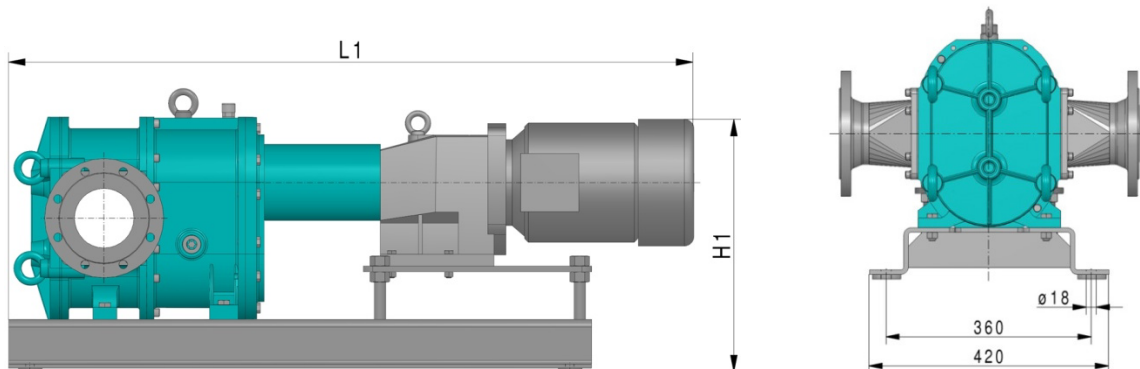
**Bauform 1 | Anschlussstutzen mit Anschlussflansch und O-Ring in mm / inches (ca.)**

**Design 1 | Short, straight pipe connectors with connection flange and O-ring, in mm / inches (approx.)**

Nennweite: Nominal diameter:	Norm: Standard: Maße: Dimension:	Baugröße / Size							
		HPL 200				HPL 300			
		DIN/DIN EN		ANSI/ASME		DIN/DIN EN		ANSI/ASME	
		A	B	A	B	A	B	A	B
DN 100	mm	136	522	160	570	199	652	225	700
4"	inch	<b>5.35</b>	<b>20.55</b>	<b>6.30</b>	<b>22.44</b>	<b>7.83</b>	<b>25.67</b>	<b>8.86</b>	<b>27.56</b>
DN 125	mm	151	552	185	620	161	572	195	640
5"	inch	<b>5.95</b>	<b>21.73</b>	<b>7.28</b>	<b>24.41</b>	<b>6.34</b>	<b>22.54</b>	<b>7.68</b>	<b>25.20</b>
DN 150	mm	181	612	215	680	166	582	200	650
6"	inch	<b>7.13</b>	<b>24.10</b>	<b>8.46</b>	<b>26.77</b>	<b>6.54</b>	<b>22.91</b>	<b>7.87</b>	<b>25.61</b>
DN 200	mm	251	752	291	832	196	642	236	722
8"	inch	<b>9.88</b>	<b>29.61</b>	<b>11.46</b>	<b>32.76</b>	<b>7.72</b>	<b>25.28</b>	<b>9.29</b>	<b>28.43</b>

Herstellungsbedingte Abweichungen einzelner Maße innerhalb einer zumutbaren Toleranz sind nicht auszuschließen. Auftragsbezogene Maße können gerne angefragt werden.

Production-related deviations in individual dimensions within an acceptable tolerance cannot be ruled out. Requests for dimensions regarding a specific order are welcome.



**Standard-Aggregat-Ausführung in mm / inches (ca.)**

**Standard unit in mm / inches (approx.)**

Baugröße / Size						
Antrieb Drive	Gewicht Weight	HPL 200		Gewicht Weight	HPL 300	
		Maße / Dimensions			Maße / Dimensions	
		L1	H1		L1	H1
3 kW <b>3 HP</b>	194 kg <b>428 lbs</b>	1,190 mm <b>46.85 inch</b>	414 mm <b>16.30 inch</b>	—	—	—
4 kW <b>5 HP</b>	206 kg <b>455 lbs</b>	1,216 mm <b>47.87 inch</b>	426 mm <b>16.77 inch</b>	220 kg <b>486 lbs</b>	1,291 mm <b>50.83 inch</b>	426 mm <b>16.77 inch</b>
5.5 kW <b>7.5 HP</b>	—	—	—	241 kg <b>532 lbs</b>	1,328 mm <b>52.38 inch</b>	453mm <b>17.83 inch</b>

Herstellungsbedingte Abweichungen einzelner Maße innerhalb einer zumutbaren Toleranz sind nicht auszuschließen. Auftragsbezogene Maße können gerne angefragt werden.

Production-related deviations in individual dimensions within an acceptable tolerance cannot be ruled out. Requests for dimensions regarding a specific order are welcome.