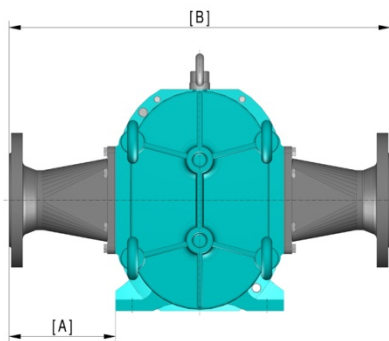


Herstellungsbedingte Abweichungen einzelner Maße innerhalb einer zumutbaren Toleranz sind nicht auszuschließen. Auftragsbezogene Maße können gerne angefragt werden.

Production-related deviations in individual dimensions within an acceptable tolerance cannot be ruled out. Requests for dimensions regarding a specific order are welcome.



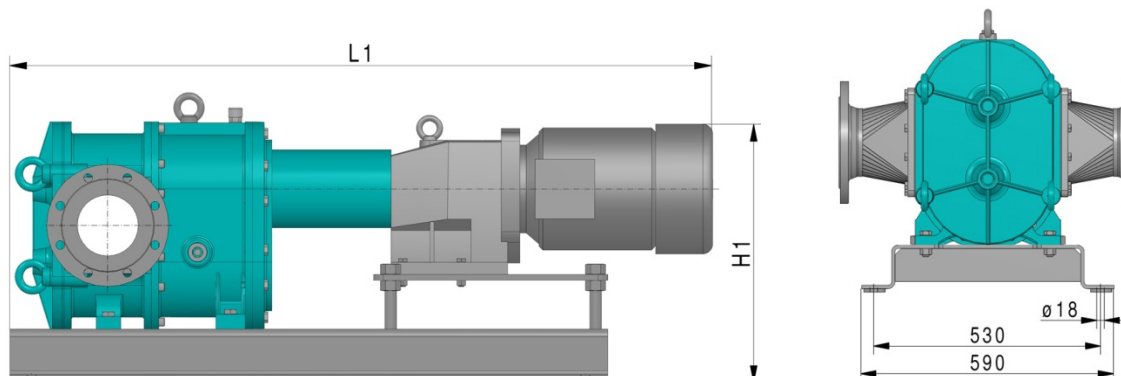
**Bauform 1 | Anschlussstutzen mit Anschlussflansch und Flachdichtung in mm / inches (ca.)**

**Design 1 | Short, straight pipe connectors with connection flange and gasket, in mm / inches (approx.)**

| Nennweite:<br>Nominal<br>diameter: | Norm:<br>Standard:<br>Maße:<br>Dimension: | Baugröße / Size |              |             |              |             |              |           |       |
|------------------------------------|---|-----------------|--------------|-------------|--------------|-------------|--------------|-----------|-------|
|                                    |   | HFL 776         |              |             |              | HFL 1036    |              |           |       |
|                                    |   | DIN/DIN EN      |              | ANSI/ASME   |              | DIN/DIN EN  |              | ANSI/ASME |       |
|                                    |   | A               | B            | A           | B            | A           | B            | A         | B     |
| DN 125                             | mm  | 201             | 746          | 235         | 814          | 152         | 648          | 176       | 696   |
| 5"                                 | inch                                      | <b>7.91</b>     | <b>29.37</b> | <b>9.25</b> | <b>32.05</b> | 5.98        | 25.51        | 6.93      | 27.4  |
| DN 150                             | mm  | 176             | 696          | 210         | 764          | 226         | 796          | 260       | 864   |
| 6"                                 | inch                                      | <b>6.93</b>     | <b>27.40</b> | 8.27        | 30.08        | <b>8.90</b> | <b>31.34</b> | 10.24     | 34.02 |
| DN 200                             | mm  | 151             | 646          | 191         | 726          | 201         | 746          | 241       | 826   |
| 8"                                 | inch                                      | <b>5.94</b>     | <b>25.43</b> | <b>7.52</b> | <b>28.58</b> | <b>7.91</b> | <b>29.37</b> | 9.49      | 32.52 |
| DN 250                             | mm  | 251             | 846          | 285         | 914          | 201         | 746          | 235       | 814   |
| 9"                                 | inch                                      | <b>9.88</b>     | <b>33.31</b> | 11.22       | 35.98        | <b>7.91</b> | <b>29.37</b> | 9.25      | 32.05 |

Herstellungsbedingte Abweichungen einzelner Maße innerhalb einer zumutbaren Toleranz sind nicht auszuschließen. Auftragsbezogene Maße können gerne angefragt werden.

Production-related deviations in individual dimensions within an acceptable tolerance cannot be ruled out. Requests for dimensions regarding a specific order are welcome.



**Standard-Aggregat-Ausführung in mm / inches (ca.)**

**Standard unit in mm / inches (approx.)**

| Antrieb<br>Drive       | Baugröße / Size      |                               |                             |                   |                   |               |
|------------------------|----------------------|-------------------------------|-----------------------------|-------------------|-------------------|---------------|
|                        | Gewicht<br>Weight    | HFL 776                       |                             | Gewicht<br>Weight | HFL 1036          |               |
|                        |                      | Maße / Dimensions             |                             |                   | Maße / Dimensions |               |
|                        |                      | L1                            | H1                          |                   | L1                | H1            |
| 9.2 kW<br><b>10 HP</b> | 420 kg<br>925.94 lbs | 1,530 mm<br><b>60.24 inch</b> | 574 mm<br><b>22.62 inch</b> | on<br>request     | on<br>request     | on<br>request |
| 11 kW<br><b>15 HP</b>  | 425 kg<br>936.96 lbs | 1,655 mm<br><b>65.16 inch</b> | 574 mm<br><b>22.60 inch</b> | on<br>request     | on<br>request     | on<br>request |

Herstellungsbedingte Abweichungen einzelner Maße innerhalb einer zumutbaren Toleranz sind nicht auszuschließen. Auftragsbezogene Maße können gerne angefragt werden.

Production-related deviations in individual dimensions within an acceptable tolerance cannot be ruled out. Requests for dimensions regarding a specific order are welcome.