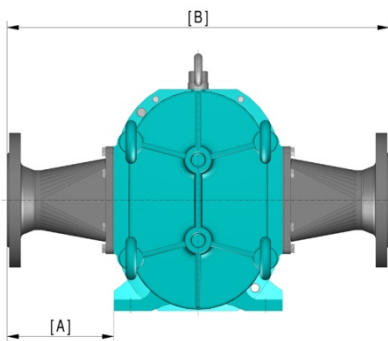


HCL 390

Weight: 215 kg
(474 lbs)

Herstellungsbedingte Abweichungen einzelner Maße innerhalb einer zumutbaren Toleranz sind nicht auszuschließen. Auftragsbezogene Maße können gerne angefragt werden.

Production-related deviations in individual dimensions within an acceptable tolerance cannot be ruled out. Requests for dimensions regarding a specific order are welcome.



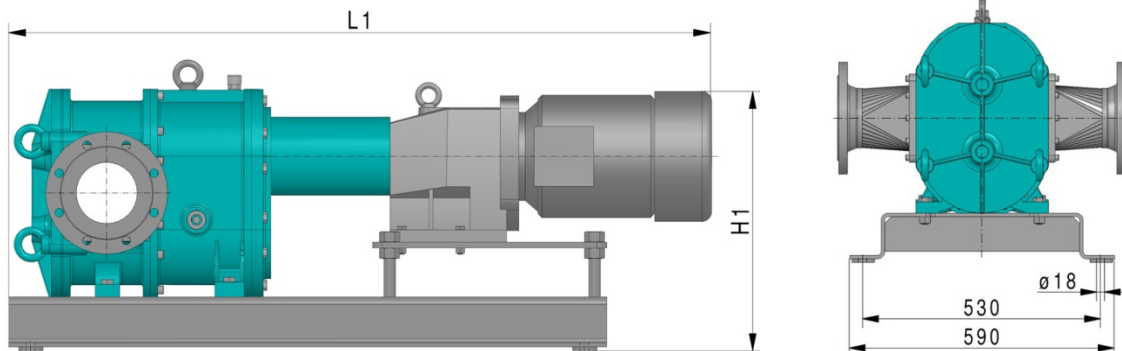
Bauform 1 | Anschlussstutzen mit Anschlussflansch und Flachdichtung in mm / inches (ca.)

Design 1 | Short, straight pipe connectors with connection flange and O-ring gasket, in mm / inches (approx.)

Baugröße / Size HCL 390					
Nennweite: Nominal diameter:	Norm: Standard: Maße: Dimension:	DIN/DIN EN		ANSI/ASME	
		A	B	A	B
DN 100	mm	160	615	185	665
4"	inch	6.30	24.21	7.28	26.18
DN 125	mm	175	645	195	685
5"	inch	6.89	25.39	7.68	26.97
DN 150	mm	160	615	200	695
6"	inch	6.30	24.21	7.87	27.36
DN 200	mm	260	815	300	895
8"	inch	10.24	32.09	11.81	35.24

Herstellungsbedingte Abweichungen einzelner Maße innerhalb einer zumutbaren Toleranz sind nicht auszuschließen. Auftragsbezogene Maße können gerne angefragt werden.

Production-related deviations in individual dimensions within an acceptable tolerance cannot be ruled out. Requests for dimensions regarding a specific order are welcome.



Standard-Aggregat-Ausführung in mm / inches (ca.)

Standard unit in mm / inches (approx.)

Antrieb Drive	Baugröße / Size HCL 390		
	Gewicht Weight	Maße / Dimensions L1 H1	
5.5 kW	385 kg	1525 mm	530 mm
7.5 HP	848.78 lbs	60.04 inch	20.87 inch
7.5 kW	396 kg	1525 mm	530 mm
10 HP	873.03 lbs	60.04 inch	20.87 inch

Herstellungsbedingte Abweichungen einzelner Maße innerhalb einer zumutbaren Toleranz sind nicht auszuschließen. Auftragsbezogene Maße können gerne angefragt werden.

Production-related deviations in individual dimensions within an acceptable tolerance cannot be ruled out. Requests for dimensions regarding a specific order are welcome.