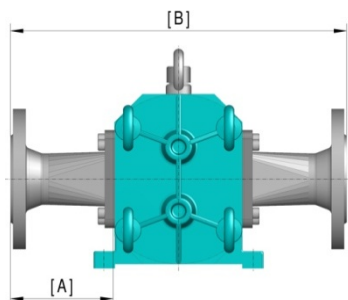


**HAL 50**

Weight: 41 kg  
(90 lbs)

Herstellungsbedingte Abweichungen einzelner Maße innerhalb einer zumutbaren Toleranz sind nicht auszuschließen. Auftragsbezogene Maße können gerne angefragt werden.

Production-related deviations in individual dimensions within an acceptable tolerance cannot be ruled out. Requests for dimensions regarding a specific order are welcome.



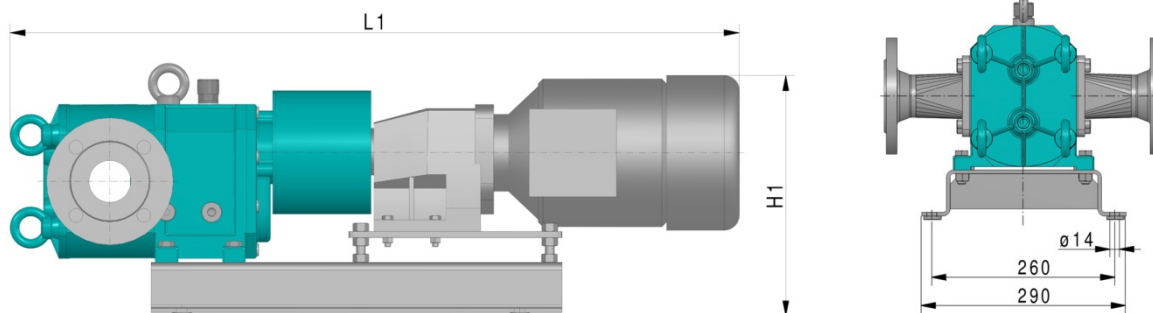
**Bauform 1 | Anschlussstutzen mit Anschlussflansch und Flachdichtung in mm / inches (ca.)**

**Design 1 | Short, straight pipe connectors with connection flange and gasket, in mm / inches (approx.)**

		Baugröße / Size HAL 50			
Nennweite: Nominal diameter:	Norm: Standard:	DIN/DIN EN		ANSI/ASME	
	Maß: Dimension:	A	B	A	B
DN 40	mm	126	406	146	446
1½"	inch	<b>4.96</b>	<b>15.98</b>	<b>5.75</b>	<b>17.56</b>
DN 50	mm	121	396	140	434
2"	inch	<b>4.76</b>	<b>15.59</b>	<b>5.51</b>	<b>17.09</b>
DN 65	mm	121	396	146	446
2½"	inch	<b>4.76</b>	<b>15.59</b>	<b>5.75</b>	<b>17.56</b>
DN 80	mm	136	426	156	466
3"	inch	<b>5.35</b>	<b>16.77</b>	<b>6.14</b>	<b>18.35</b>
DN 100	mm	141	436	165	484
4"	inch	<b>5.55</b>	<b>17.17</b>	<b>6.50</b>	<b>19.06</b>

Herstellungsbedingte Abweichungen einzelner Maße innerhalb einer zumutbaren Toleranz sind nicht auszuschließen. Auftragsbezogene Maße können gerne angefragt werden.

Production-related deviations in individual dimensions within an acceptable tolerance cannot be ruled out. Requests for dimensions regarding a specific order are welcome.



**Standard-Aggregat-Ausführung in mm / inches (ca.)**

**Standard unit in mm / inches (approx.)**

Antrieb Drive	Baugröße / Size HAL 50		
	Gewicht Weight	Maße / Dimensions	
		L1	H1
1.5 kW	87 kg	818 mm	224 mm
<b>2.0 HP</b>	<b>192 lbs</b>	<b>32.20 inch</b>	<b>8.82 inch</b>
2,2 kW	99 kg	945 mm	245 mm
<b>3 HP</b>	<b>219 lbs</b>	<b>37.20 inch</b>	<b>9.65 inch</b>

Herstellungsbedingte Abweichungen einzelner Maße innerhalb einer zumutbaren Toleranz sind nicht auszuschließen. Auftragsbezogene Maße können gerne angefragt werden.

Production-related deviations in individual dimensions within an acceptable tolerance cannot be ruled out. Requests for dimensions regarding a specific order are welcome.